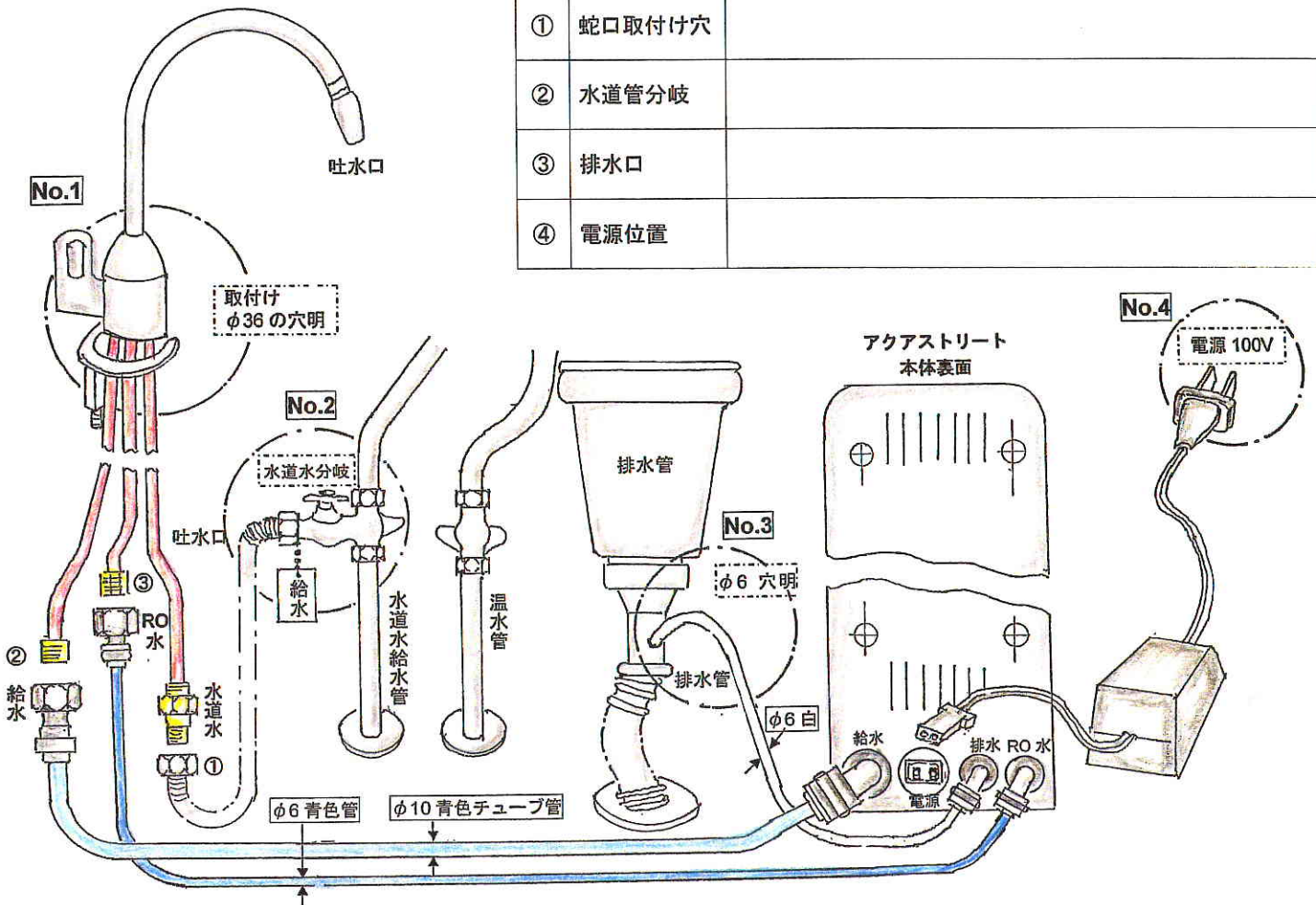


取付け工事説明

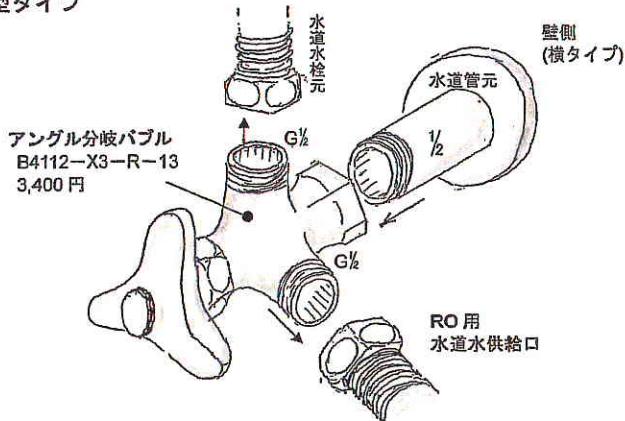
設置先名: _____

作業名	工事内容
① 蛇口取付け穴	
② 水道管分岐	
③ 排水口	
④ 電源位置	

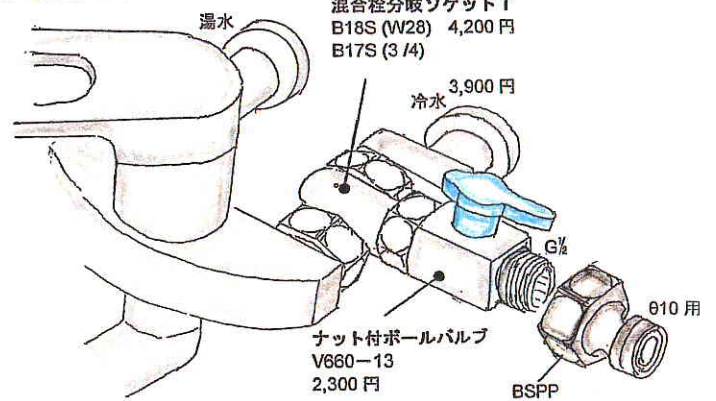


水道管より分岐する事例について

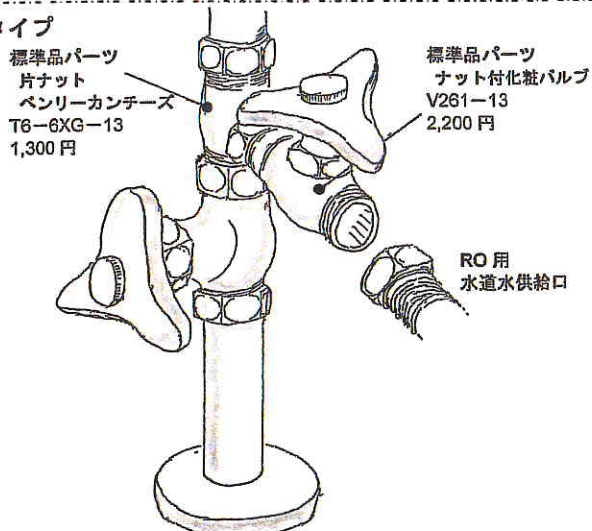
① 横型タイプ



③ 壁付混合栓分岐タイプ



② 縦型タイプ



④ ネオジーズ分岐タイプ

